

Alpha[®] —Lighting

Your way of savings in the future



Alpha LED Projector FL



Alpha LED Projector FL

Venkovní nástěnné LED svítidlo
Outdoor wall LED luminaire



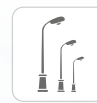
Sportovní
areály



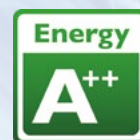
Tunely a veřejné
komunikace



Výrobní
haly



Veřejné
osvětlení



Měrný výkon svítidla 125 lm/W
Luminous Flux of Luminaire 125 lm/W

Produktové řady/Product lines:

ALPHA LED PROJECTOR FL 50 W, 100 W, 150 W, 200 W, 300 W

ALPHA LED PROJECTOR FL je venkovní nástěnné LED svítidlo pro osvětlení fasád, sportovišť, průmyslových areálů atd. Univerzální venkovní LED svítidlo se širokým spektrem použití a s vynikajícími světelně technickými parametry. Variabilní optický systém svítidla umožňuje optimální rozložení světelného paprsku. Maximálně odolná konstrukce z extrudované slitiny hliníku s vynikajícími parametry teplotního managementu je zárukou dlouhé životnosti svítidla.

ALPHA LED PROJECTOR FL is a universal outdoor LED luminaire with a wide range of applications and excellent light technical parameters. The variable optical system of the luminaire enables optimal light beam distribution. Maximally resistant construction made of extruded aluminium alloy with excellent temperature management parameters guarantees long luminaire lifetime.

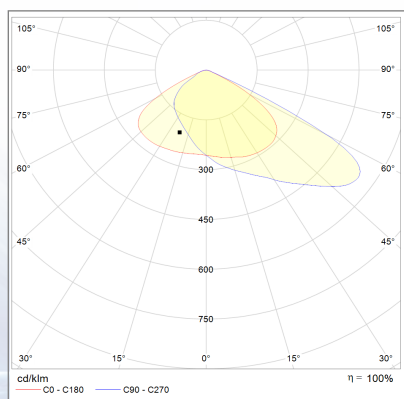
VÝHODY/ADVANTAGES:

- Vynikající světelně technické parametry variabilního optického systému.
- Optický difuzor z bezpečnostního skla.
- Měrný výkon svítidla 125 lm/W.
- Laboratorně testovaná životnost více jak 60 000 hodin/L70 dle IES LM-80.
- Možnost mechanického nastavení požadovaného úhlu sklonu svítidla.
- Vynikající mechanická odolnost proti vnějším povětrnostním vlivům.
- Krytí IP66, CRI 70, CCT 3000 K/4000 K/5000K.
- Excellent lighting parameters of the variable optical system.
- Optical safety glass diffuser.
- Luminous efficacy flux 125 lm/W.
- Laboratory test lifetime over 60 000 hours/L70 according to IES LM-80.
- Possibility of mechanical adjustment of the required angle inclination of the luminaire.
- Excellent mechanical resistance to external weather influences.
- Protection IP66, CRI 70, CCT 3000 K/4000 K/5000K.

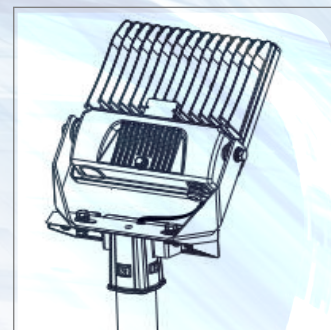
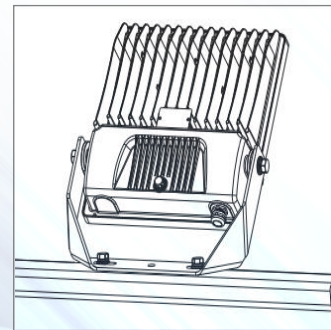
ZÁKLADNÍ TECHNICKÁ SPECIFIKACE/BASIC SPECIFICATION

KÓD/TYP/CODE/TYPE	ALPHA LED PROJECTOR FL 50 W	ALPHA LED PROJECTOR FL 150 W
Celkový příkon/Power Input (W)	50 W	150 W
Napájecí napětí/Rated Input Voltage	220-240 V/50-60 Hz	220-240 V/50-60 Hz
Účinník/Power Factor	0,93	0,93
Elektrická třída/Electrical Class	II	II
LED zdroj/LED Light source	PCB	PCB
Světelný tok svítidla/Total luminous flux of luminaire	6200 lm	18750 lm
Index podání barev/CRI	≥ 80	≥ 80
Náhradní teplota chromatičnosti CCT/Correlated Color Temperature CCT	5000 K (3000 K, 4000 K, 5000 K)	5000 K (3000 K, 4000 K, 5000 K)
Nastavení změny CCT (3000 K, 4000 K, 5700 K)/CCT Selection DIP Switch (3000 K, 4000 K, 5700 K)	NE/NO	NE/NO
Strmivání DALI/Dimming DALI	ANO/YES Volitelné příslušenství/ Optional accessories	ANO/YES Volitelné příslušenství/ Optional accessories
Vyzařovací úhel/Beam angle	ASYM	SYM
Krytí IP/IP Rating	66	66
Mechanická pevnost IK/IK Rating	-	-
Rozměr/Dimension	267 x 228 x 55 mm	360 x 302 x 67 mm
Váha/Net Weight	1,8 kg	3,9 kg
Materiál/Materials of Housing	Tvrzené sklo/Hliník Tempered glass/Aluminium	Tvrzené sklo/Hliník Tempered glass/Aluminium
Barva konstrukce svítidla/Product Finishing (Base)	Černá/Black RAL 9005	Černá/Black RAL 9005
Pracovní teplota Ta/Ambient temperature	Ta -30 °C +50 °C	Ta -30 °C +50 °C
Životnost/Lifetime	60 000 h/L70	60 000 h/L70
Záruka/Warranty	5 let/5 years	5 let/5 years

SVĚTELNÉ KŘIVKY SVÍTIDLA/LIGHT CURVES OF THE LUMINAIRE:



ALPHA LED PROJECTOR FL ASYM



Možnost montáže na sloup nebo na stěnu pomocí držáku
Possibility of construction on a wall or on a stanchion

